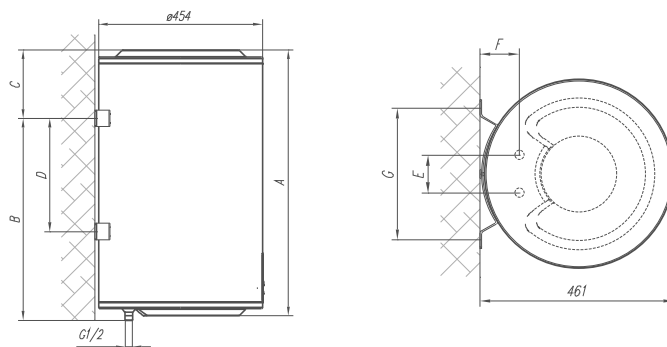


COMFORT

МОДЕЛЬ	ОД.	GBF 50 SM V9	GBF 80 SM V9	GBF 100 SM V9	GBF 120 SM V9	GBF 150 SM V9
* Наявність інтелектуальних функцій		+	+	+	+	+
Об'єм накопичення V	л	50	80	100	120	150
Кількість змішаної води при температурі 40 °С ⁽²⁾	л	96	151	199	238	296
ПРИЗНАЧЕННЯ						
Одна або кілька точок забору води		+	+	+	+	+
Вертикальний монтаж на стіні		+	+	+	+	+
МОНТАЖНІ РОЗМІРИ						
Висота	мм	608	829	974	1121	1336
Ширина	мм	454	454	454	454	454
Глибина	мм	461	461	461	461	461
Підключення до водопроводу		G 1/2	G 1/2	G 1/2	G 1/2	G 1/2
Вага нетто / бруutto / з водою	кг	24/27/74	30/32/110	34/36/134	41/43/161	50/52/200
ТЕХНІЧНІ ХАРАКТЕРИСТИКИ						
Робочий тиск	МПа (бар)	0,9 (9)	0,9 (9)	0,9 (9)	0,9 (9)	0,9 (9)
Сталевий емальований бак		+	+	+	+	+
Захисний магнієвий анод		+	+	+	+	+
Електронний блок керування		+	+	+	+	+
Кнопка Увімк/Вимк..		+	+	+	+	+
Регулювання діапазону температури до 75 °С		+	+	+	+	+
Світлодіодний термометр		+	+	+	+	+
Захист від перегрівання		+	+	+	+	+
Захист від перегорання		+	+	+	+	+
Увімкнення режиму «запобігання замерзанню»		+	+	+	+	+
Функція самонавчання		+	+	+	+	+
Індикація роботи електронагрівального елемента		+	+	+	+	+
Індикація відмов у роботі термостата		+	+	+	+	+
Індикація перегріву		+	+	+	+	+
Індикація збою інтелектуального режиму		+	+	+	+	+
Ступінь захисту		IP 24	IP 24	IP 24	IP 24	IP 24
ПІДКЛЮЧЕННЯ ДО ЕЛЕКТРОМЕРЕЖІ						
Кількість нагрівальних елементів x потужність	Вт	2x1000	2x1000	2x1000	2x1000	2x1000
Номинальна вихідна потужність	Вт	2000	2000	2000	2000	2000
Напруга 230 В ~		+	+	+	+	+
Номинальний струм	А	8,7	8,7	8,7	6,1	6,1
ФУНКЦІОНАЛЬНІ ХАРАКТЕРИСТИКИ						
Час нагрівання від 15 до 75 °С		1 год. 55 хв.	3 год. 5 хв.	3 год. 35 хв.	6 год. 35 хв.	8 год. 15 хв.
ДАНІ ДЛЯ ТРАНСПОРТУВАННЯ						
Габарити упаковки	мм	480x490x640	480x490x860	480x490x1005	480x490x1152	480x490x1367

⁽¹⁾ Постанова ЄС 812/2013; EN 50440 ⁽²⁾ EN 50440 * Інформація щодо енергоефективності водонагрівача та річного споживання електроенергії стосується лише ввімкненого режиму інтелектуального керування.



МОДЕЛЬ	GBF 50 SM V9	GBF 80 SM V9	GBF 100 SM V9	GBF 120 SM V9	GBF 150 SM V9
A [мм]	608	829	974	1121	1336
B [мм]	365	565	715	865	1065
C [мм]	185	205	200	217	232
E [мм]	100	100	100	100	100
F [мм]	100	100	100	100	100
G [мм]	350	350	350	350	350